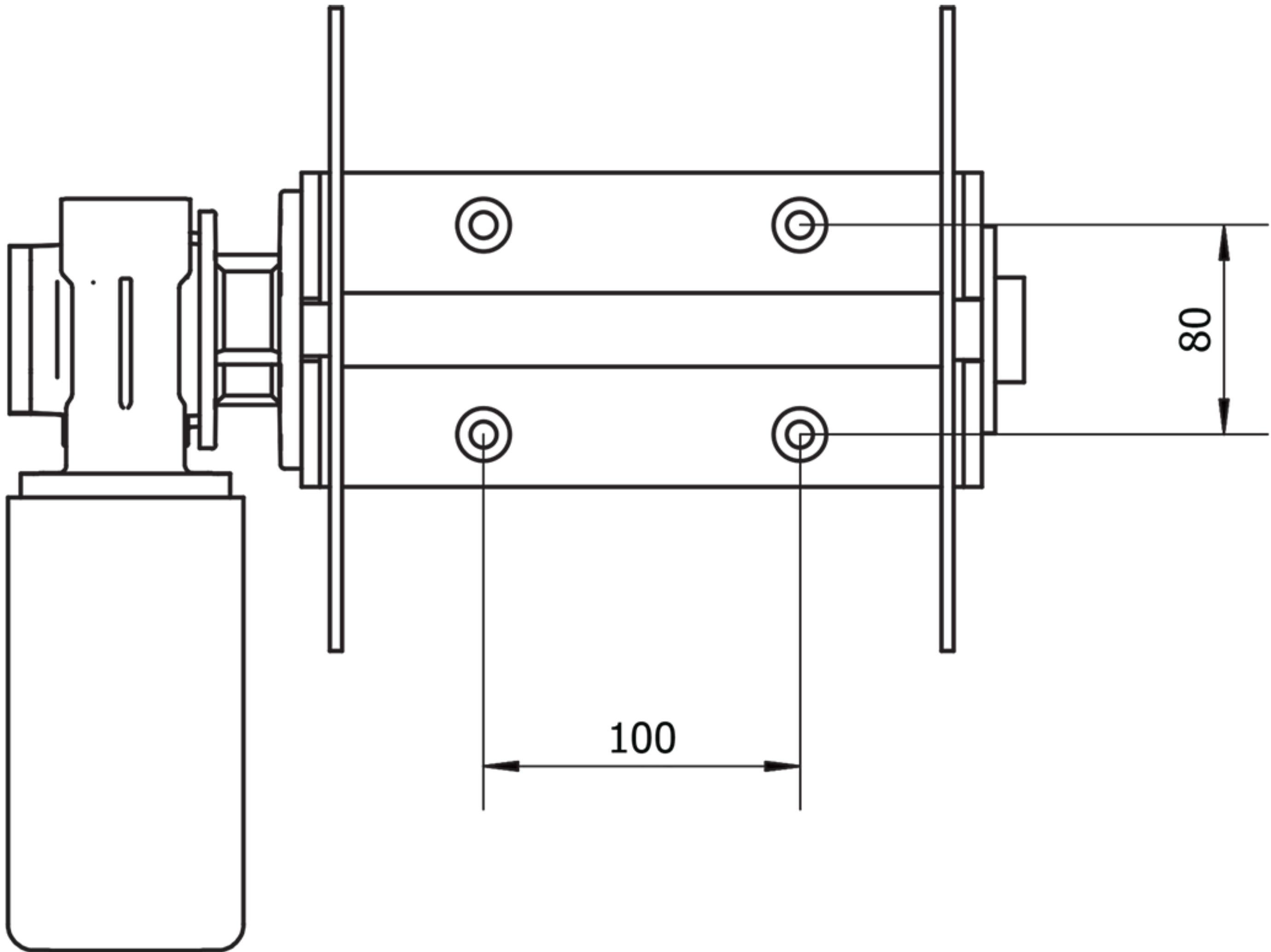


330

237

120



115

∅ 198

90∅

